

Presseinformation

Voitsberg/ Schaufling/Hannover, November 2013

AGRITECHNICA 2013:

Eckart stellt Achsaggregat speziell für Polyestertankwagen vor

Hydro-Pneumatisches Achsaggregat sorgt für mehr Sicherheit und weniger Bodenbelastung

Der zur österreichischen Bauer Group gehörende Gülletechnik-Spezialist Eckart aus Schaufling in Bayern stellt auf der Agritechnica 2013 in Hannover ein neues hydro-pneumatisches-Achsaggregat mit hoher Tragkraft vor, das speziell für Polyestertankwagen entwickelt wurde. Gemeinsam mit der BPW (Bergische Achsen KG) geht das Unternehmen damit den Weg, eigene Lösungen für diese Sparte anzubieten.

Die bis jetzt am Markt erhältlichen hydro-pneumatischen Fahrwerke hatten sich für den Einsatz bei Polyesterfässern als nicht optimal erwiesen, da deren Chassis-Aufbau ein wesentlich anderes Anforderungsprofil aufweist als bei Stahlkonstruktionen. Um trotzdem ein Optimum an Fahrstabilität und -dynamik zu gewährleisten wurde ein komplett neues Konzept entwickelt. Dieses basiert auf der Einzelradaufhängungs-Ideologie von Eckart und nimmt speziell auf die bei Polyestertankwagen erforderlichen Rahmen-Krafteinleitungen Rücksicht. Da keine durchgehenden Achsen verbaut wurden, sondern eine echte Einzelradaufhängung realisiert wurde, überträgt der Tankwagen auf allen Rädern einen gleichmäßigen Bodendruck.

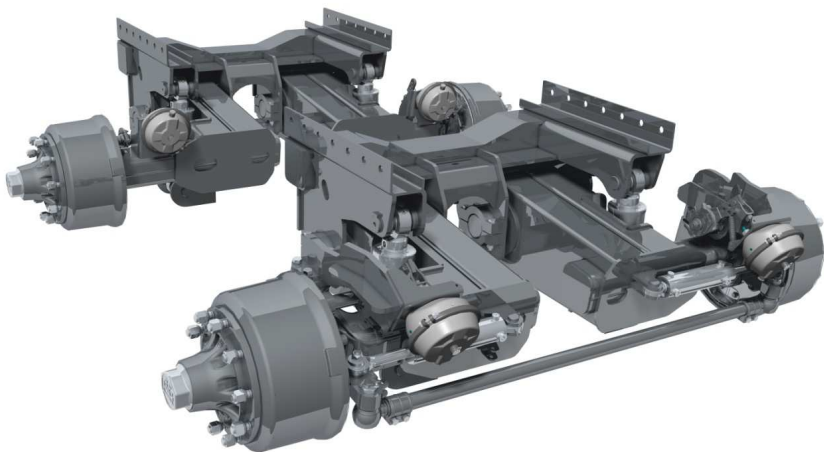
Das neue Konzept vereint Sicherheit und Komfort sowohl beim Straßeneinsatz bis 60 km/h als auch im Gelände, wo der Federwegausgleich für beste Fahreigenschaften sorgt. Die Auslegung ist auf maximale Tragkraft und große Reifen dimensioniert, da diese in der Profi-Liga der Lohnunternehmer und Großbetriebe erforderlich sind, um eine möglichst geringe Bodenverdichtung bei maximalem Tankvolumen zu gewährleisten. Dies stellt für Lohnunternehmer einen entscheidenden Wettbewerbsvorteil gegen andere Aggregate dar.

Die Hydraulikzylinder sind nicht wie bei herkömmlichen Systemen seitlich am Rahmen angebunden, sondern unter dem Rahmen geführt. Dies ermöglicht einen größeren

Lenkeinschlag und bedeutet weniger Reifenverschleiß. Das hydropneumatische Aggregat ist technisch der herkömmlichen Luftfederung überlegen und bietet durch die Differenzial-Kreuzschaltung der Zylinder Wanksteifigkeit. Diese sorgt sowohl im Feldeinsatz bei Seitenhangfahrten für Hang-Parallelität als auch bei Straßenfahrten für schnelles Abklingen der Wankschwingungen. Beides erhöht die Fahrsicherheit erheblich.

Serienmäßig ist das HP-Aggregat in den Eckart Tankwagen mit einer Steuerung ausgerüstet welche Kreuzschaltung, Niveauregelung und Belastungszustände automatisch regelt. Dadurch wird die Niveauregelung belastungsunabhängig gehalten. Diese kann aber auch manuell stufenlos über den Modusschalter verändert werden. Das hydropneumatische Einzelradaufhängungs-Aggregat ist in den Gülletankwagen von Bauer und Eckart erhältlich.

Besuchen Sie uns auf der Agritechnica von 10. bis 16. November 2013 in der
Halle 16 (Gülle) – Stand Nr. C 17!



Bildtext: Hydropneumatische Einzelradaufhängung für Profi-Güllefüßer

Downloadbereich für Presstexte und Fotos:

<http://www.melzer-pr.com/newsroom.htm> -> rechts „Bauer Group“

Kurzinformation zur Bauer Group:

Bereits seit ihrer Gründung im Jahr 1930 gilt das Hauptaugenmerk der Bauer Gruppe mit Hauptsitz in Voitsberg, Steiermark, der Bewässerungs- und Gülletechnik. Waren es anfangs Abwasser- und Güllepumpen so erlangte das Unternehmen schon 1947 mit der patentierten Bauer Hebelverschlusskupplung – benannt nach Firmengründer Rudolf Bauer – erstmals auch internationale Bedeutung in der Bewässerungstechnik. Heute entwickelt sich das Unternehmen zunehmend in Richtung Biotechnologie (z. B. Aufbereitung von landwirtschaftlichem Abwasser oder Biogas-Anlagen) und beschäftigt sich vornehmlich mit den drei Geschäftsbereichen: Berechnungsmanagement, Waste-Management sowie Energie-Management.

Bauer ist weltweiter Technologieführer bei Beregnungssystemen: Insgesamt werden über 2,5 Mio. Hektar weltweit beregnet. Weiterer Hauptumsatzträger bildet mit ca. 50 % des Gesamtumsatzes der Bereich Gülle und Umwelt. Die Bauer Group liefert heute in über 90 Länder der Welt. Mit etwa 530 Mitarbeiterinnen und Mitarbeitern weltweit konnte im Geschäftsjahr 2011/2012 ein Umsatz von 167 Millionen Euro erzielt werden. Die Exportquote liegt bei 90 Prozent. Die Hauptmärkte sind Deutschland, Frankreich, der CEE-Raum, China, USA, Südamerika und Australien.

Insgesamt gehören zur Bauer Gruppe derzeit 17 Firmen weltweit.

Die Produktpalette

- *Verschiedene Beregnungssysteme*
 - *vollautomatische Pivot- und Linearsysteme wie Centerstar, Centerliner, Linestar*
 - *Beregnungsmaschinen wie z.B. Rainstar, Duostar, Rainboy oder ProRain*
 - *Klassische Beregnung wie Rohrsysteme und Solid Set-Anlagen*
- *Gülletransport (Güllefüßer)*
- *Innovative Gülleaufbereitung wie Mixen, Pumpen, Separieren, Kompostieren und Ausbringen*
- *Rohre- und Formstücke*
- *Abwasserreinigung und Separationstechnik für die Lebensmittel- und Papierindustrie*
- *Komponenten für Biogas-Anlagen*
- *BRU Bedding Recovery Unit*

Internet Services

- *Konfiguration aller Maschinen über Internet möglich*
- *Bestellung aller Ersatzteile über Internet möglich*

Weitere Informationen: www.bauer-at.com und www.eckart-maschinenbau.de

Pressekontakt:

Pressestelle Bauer Group, c/o Melzer PR Group, 1010 Wien, Tel.: +43/1/526 89 08-0,
E-Mail: office@melzer-pr.com, Web: www.melzer-pr.com